

Устройство фильтровентиляционное

KRYL-3 **KRYL-3M**



ИНСТРУКЦИЯ ПО ОБСЛУЖИВАНИЮ И ЭКСПЛУАТАЦИИ

Содержание:

1. Введение
2. Назначение устройства
3. Предупреждения производителя
4. Технические параметры
5. Строение и принцип действия устройства
6. Монтаж и введение в эксплуатацию
7. Эксплуатация
8. Неисправности и способы их устранения
9. Инструкция по консервации
10. Меры безопасности и гигиены труда
11. Хранение и транспортировка
12. Гарантийные условия
13. Сведения о поставщике

Приложения:

1. Схема сборочная
2. Схема электрическая

Рекомендуется хранить для будущего пользователя

1. ПРИМЕЧАНИЕ

Данная инструкция предназначена для будущего пользователя фильтровентиляционного устройства KRYL-3.

Перед введением в эксплуатацию следует подробно ознакомиться с содержанием настоящей инструкции.

Принимая во внимание то, что в фирме постоянно ведутся работы по усовершенствованию изделий, производитель оставляет за собой право проведения изменений в устройстве.

В случае обнаружения неисправностей, которые невозможно исправить на месте, необходимо обратиться к производителю или его представителю.

2. НАЗНАЧЕНИЕ УСТРОЙСТВА

Фильтровентиляционное устройство **KRYL-3** предназначено для очищения воздуха от сухой пыли (без содержания в пыли взрывоопасных веществ), возникающей во время процессов шлифования неискрящихся материалов, а также для обслуживания вытяжных постов с небольшим количеством пыли. Устройство может применяться в химической, пищевой, фармацевтической промышленности, при обработке пластмасс и т. д.

Фильтр изготавливается из целлюлозно-полиэстровой бумаги (KRYL-3).

Устройство также может применяться для улавливания масляного тумана или охлаждающей эмульсии при соблюдении выше поданных условий.

Для удаления масляного тумана применяется фильтр полиэстро-тефлоновый (KRYL-3М).

3. ПРЕДУПРЕЖДЕНИЯ ПРОИЗВОДИТЕЛЯ

1. Производитель не несет ответственности за последствия, возникшие в результате использования устройства не по назначению.
2. Недопустимо закрепление на устройстве дополнительных элементов, не входящих в его состав или в дополнительное оснащение.
3. Недопустимы самовольные переработки и модификации устройства.
4. Следует защищать гибкие элементы и трубы вытяжного шланга от механических повреждений.
5. Обслуживание и наладку устройства может выполнять только персонал с соответствующей квалификацией.
6. Не применять устройство в помещении с высокой влажностью и с высоким содержанием едких веществ в воздухе.
7. Устройство не может работать во взрывоопасных помещениях и зонах и не может применяться для удаления едких загрязнений и загрязнений, образующих взрывоопасные соединения с воздухом.

4. ТЕХНИЧЕСКИЕ ПАРАМЕТРЫ

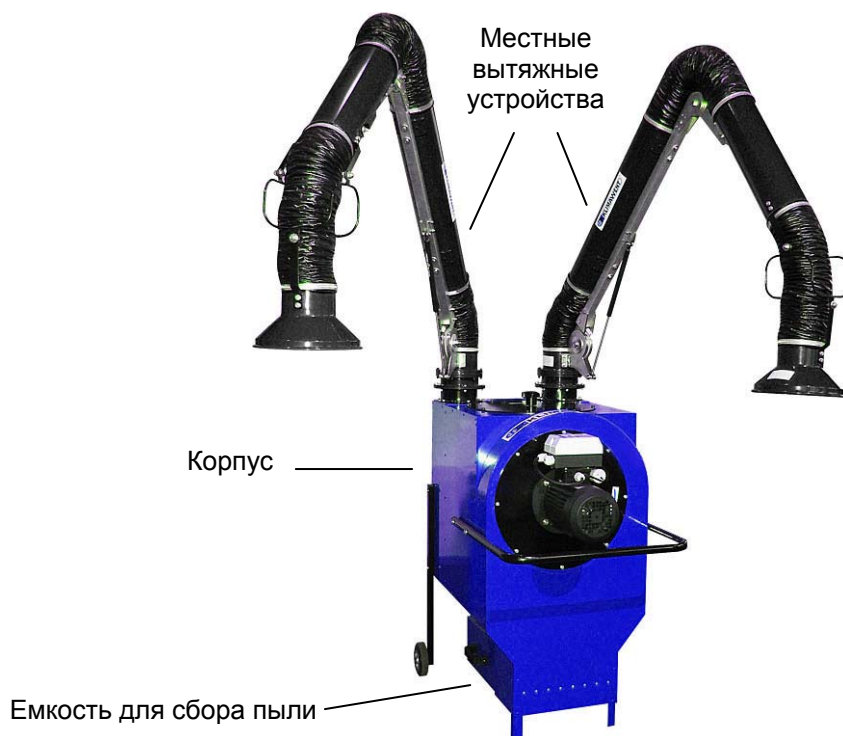
Параметры	Ед. измерения	KRYL-3	KRYL-3-M
Максимальный расход воздуха	м ³ /час	900	900
Диспозиционное давление	Па	900	900
Мощность	кВт	1,1	1,1
Напряжение	В	230	230
Размер емкости для сбора пыли	дм ³	10	10
Уровень акустического давления	Дб/А	78	78
Масса	Кг	97	97
Эффективность фильтрации	%	99	99

5. СТРОЕНИЕ И ПРИНЦИП ДЕЙСТВИЯ

Устройство состоит из корпуса с тележкой на колесах. Внутри корпуса находится фильтровальная камера с фильтром-картриджем, вентилятором, блоком регенерации фильтра. На дне корпуса находится емкость для сбора пыли. Наверху корпуса расположена ручка регенерации фильтра и два патрубка для присоединения местных вытяжных устройств или гибких шлангов, через которые поступает загрязненный воздух.

Большие частицы пыли улавливаются инерционным методом и опадают в пылесборник, а мелкая пыль осаждается на внутренней поверхности фильтра, которую необходимо периодически очищать с помощью поворота рукоятки. Очищенный воздух возвращается в помещение.

Емкость для сбора пыли необходимо периодически очищать.



При применении устройства для очищения загрязненного воздуха от мокрой пыли (масляный туман, эмульсия) можно к выпускному крану, который находится на передней стене емкости, подключить шланг для отвода влаги. Применять только соответствующий фильтр для влажной пыли.

6. МОНТАЖ И ВВЕДЕНИЕ В ЭКСПЛУАТАЦИЮ

Фильтровентиляционное устройство устанавливается в месте, наиболее удобном для потребителя, местные вытяжные устройства или эластичные шланги должны устанавливаться непосредственно у источника выделения загрязнений. Устройство необходимо подключить к электроинсталляции на 230 В. Включается с помощью выключателя двигателя.

7. ЭКСПЛУАТАЦИЯ

Обслуживание устройства сводится к периодическому стряхиванию фильтра посредством нескольких поворотов рукоятки блока регенерации и очищения пылесборника.

Частота стряхивания фильтра и очищения пылесборника зависит от количества выделяемой пыли во время процессов. Данная частота устанавливается в процессе эксплуатации. Нельзя допускать переполнения пылесборника.

8. НЕИСПРАВНОСТИ И СПОСОБЫ ИХ УСТРАНЕНИЯ

НЕИСПРАВНОСТИ	ВОЗМОЖНЫЕ ПРИЧИНЫ	МЕТОДЫ ИСПРАВЛЕНИЯ
Постепенное уменьшение эффективности очищения	большое количество пыли на внутренней поверхности фильтра.	очистить фильтр согласно п. 9.
	переполненный пылесборник	очистить пылесборник.
	неправильно установленный пылесборник.	правильно вставить и закрыть пылесборник.
Загрязнения проникают наружу	повреждение фильтра.	заменить фильтр на новый.
	плохое прилегание уплотнения фильтра к корпусу.	установить правильно фильтр в корпусе.
Вибрация вентилятора	повреждение рабочего колеса.	заменить рабочее колесо на новое.
	загрязнение рабочего колеса.	очистить тщательно рабочее колесо, но если это не дает эффекта, требуется сбалансировать его
Неэффективная очистка фильтра	поврежден механизм регенерации фильтра.	провести наладку механизма регенерации фильтра.

9. ИНСТРУКЦИЯ ПО КОНСЕРВАЦИИ

Фильтр необходимо периодически разбирать и очищать изнутри, удаляя пыль из складок с помощью сухой кисти или мягкой щётки. Фильтр следует предохранять от сырости. После удаления пыли из складок, фильтр очищается при помощи промышленного пылесоса. Во время очистки обязательно проверять фильтр на наличие повреждений. Проверку и очистку производить не реже чем один раз в месяц.

После года эксплуатации вентилятор необходимо подвергнуть тщательному техническому осмотру. Осмотр двигателя вентилятора производить согласно правилам эксплуатации электрических устройств.

10. МЕРЫ БЕЗОПАСНОСТИ И ГИГИЕНЫ ТРУДА

Эксплуатацию и обслуживание устройства следует начинать после ознакомления с настоящей инструкцией.

Двигатель вентилятора должен быть присоединен к сети согласно действующим правилам по охране людей от поражения электрическим током. Также необходима защита двигателя от перегрузок и коротких замыканий.

Данное устройство нельзя применять одновременно для очищения от легковоспламеняющейся пыли и в процессах, связанных с искрообразованием.

Производитель не несет ответственности за последствия, возникающие при использовании устройства не по назначению.

11. ХРАНЕНИЕ И ТРАНСПОРТИРОВКА

Устройство следует хранить в сухих и проветриваемых помещениях, свободных от едких веществ. Нельзя устанавливать устройства одно на другом. Во время транспортирования фильтровентиляционное устройство должно быть предохранено от возможности опрокидывания и перемещения.

12. ГАРАНТИЙНЫЕ УСЛОВИЯ

Производитель предоставляет 12-месячную гарантию на устройство, считая от дня покупки.

Гарантия не охватывает:

- механических повреждений устройства, возникших по вине потребителя;
- повреждений, возникающих в результате использования устройства не по назначению и без соблюдения данной инструкции;
- повреждений, возникающих из-за неправильного хранения или ненадлежащей консервации,

Несоблюдение п. 3 данной инструкции ведет к утрате гарантии.

13. СВЕДЕНИЯ О ПОСТАВЩИКЕ

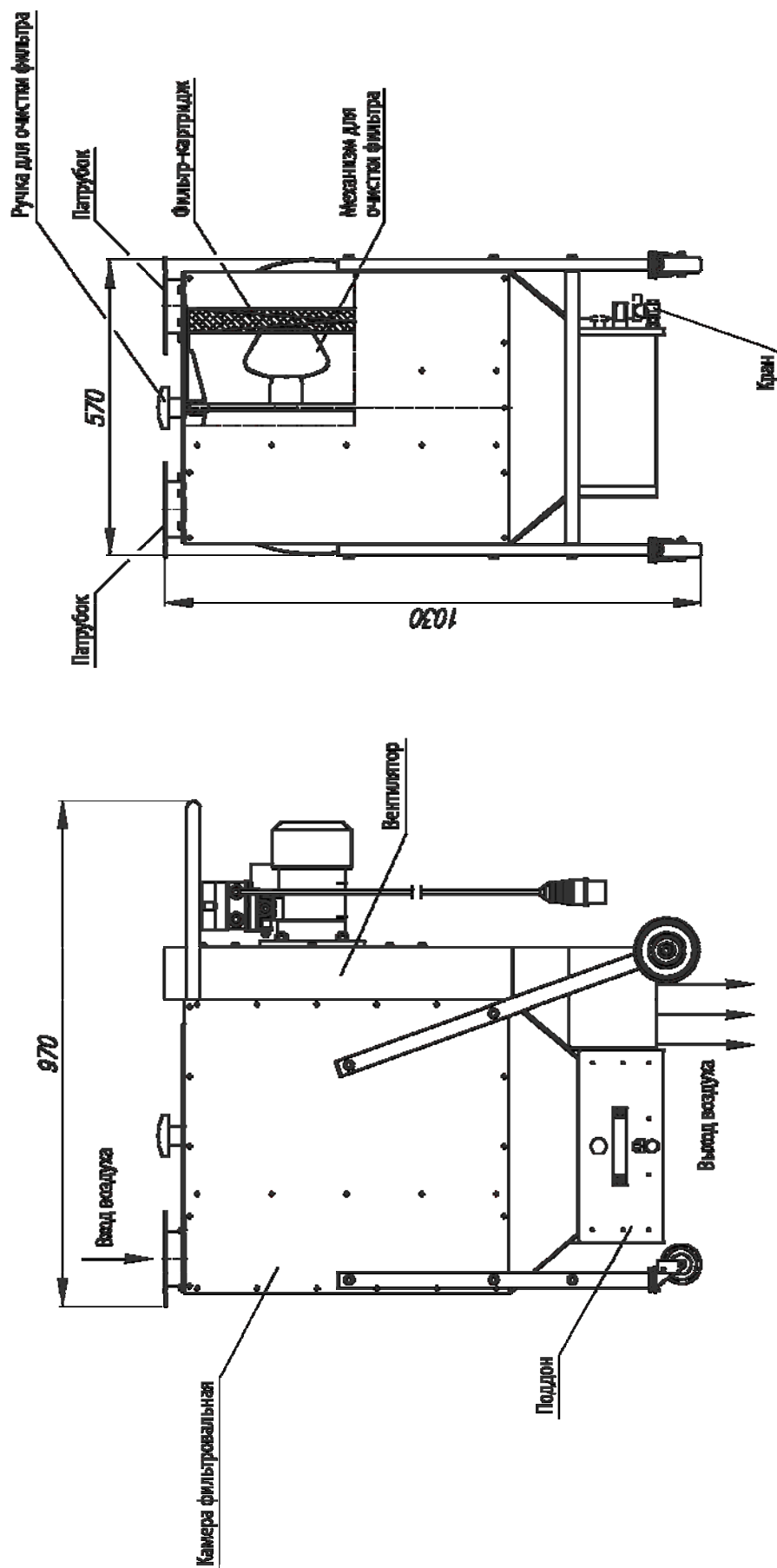
ЗАО «Промышленная группа «ИнВент»

188644, Ленинградская обл. Всеволожский район, г. Всеволожск,

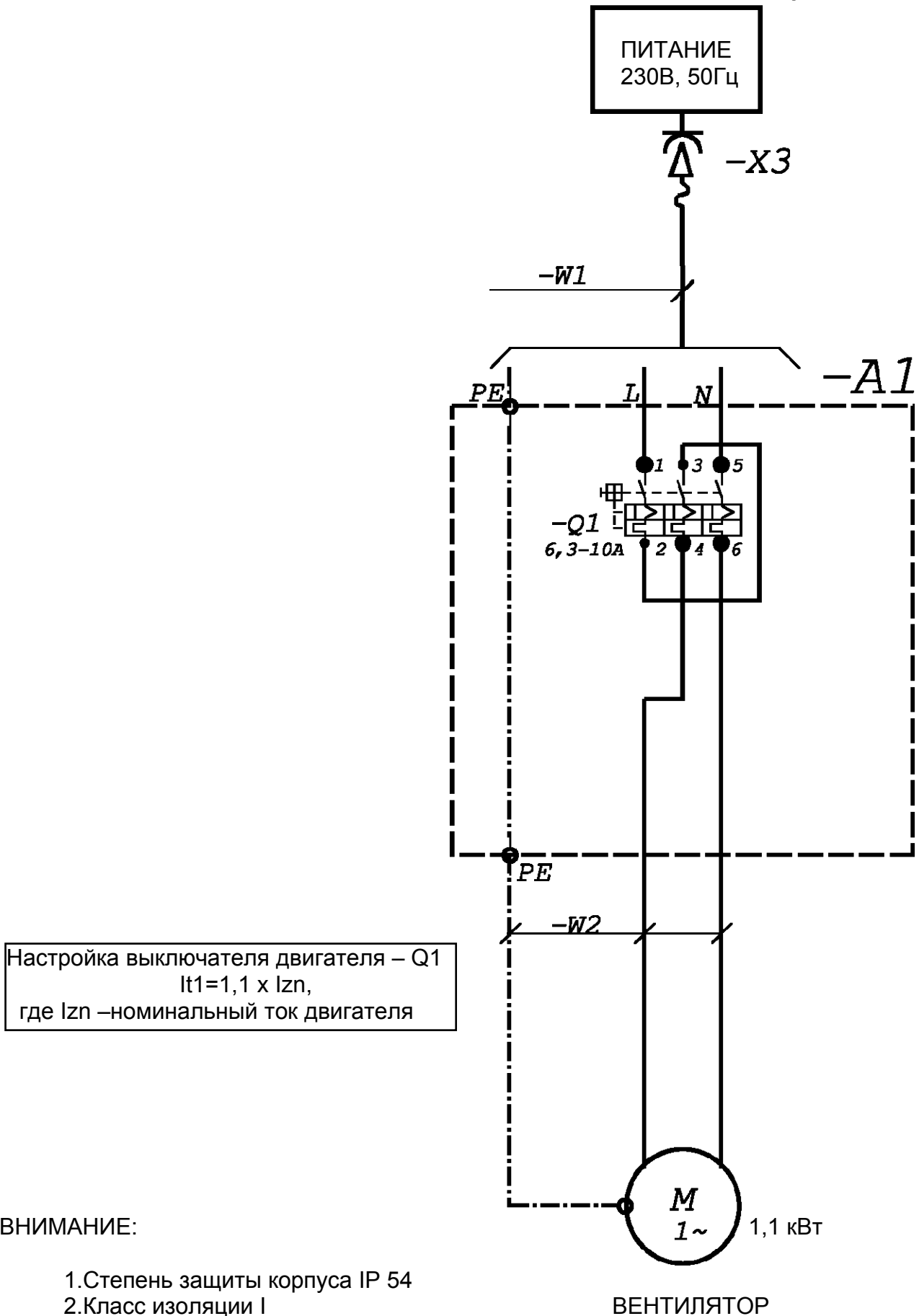
7-й км шоссе Дорога жизни

(812) 327-37-90, www.pg-invent.ru

Фильтровентиляционное устройство KRYL-3; KRYL-3-M



Приложение 2
Схема электрическая



ВНИМАНИЕ:

1. Степень защиты корпуса IP 54
2. Класс изоляции I

Схема электрическая фильтровентиляционного
устройства KRYL-3, KRYL-3M