

Консольные устройства

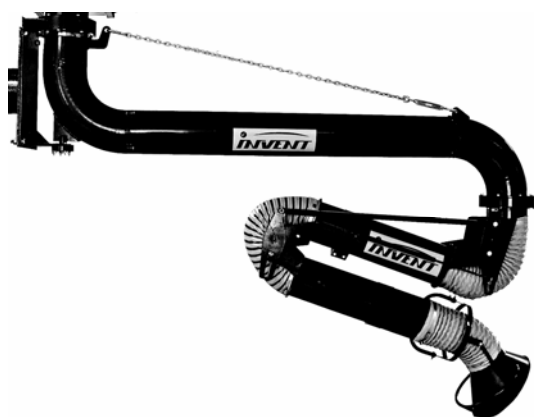
КУ-2/200

КУ-3/200

КУ-4/200

ПАСПОРТ И ИНСТРУКЦИЯ ПО ЭКСПЛУАТАЦИИ

КС. 270.00.00.00 ПС



Содержание

1. Основные сведения об изделии	3
2. Применение консольного устройства	5
2.1. Консольно-вытяжное устройство.....	5
3. Комплект поставки	7
4. Сведения по монтажу	8
4.1. Установка КУ на стену, колонну	8
5. Техническое обслуживание	9
6. Упаковка, хранение, транспортировка	10
7. Гарантийные обязательства	10
8. Свидетельство о приемке	10
9. Адрес предприятия-изготовителя	10

Внимание!

Перед эксплуатацией изделия необходимо внимательно ознакомиться с настоящим документом!

Настоящий паспорт является основным эксплуатационным документом, включающим в себя техническое описание, технические данные и указания по монтажу, регулированию и эксплуатации консольных устройств

КУ-2/200

КУ-3/200

КУ-4/200.

1. Основные сведения об изделии

Консольное устройство (КУ) (рис.1) увеличивает зону действия различных вытяжных устройств, предназначенных для эффективного удаления загрязненного воздуха и вредных веществ (пыли и газов), выделяющихся на стационарных и нестационарных рабочих местах в различных производствах (сварочных, литейных, металлообрабатывающих, при переработке пластмасс, станциях технического обслуживания автомобилей и т.д.) КУ предназначено для эксплуатации в условиях умеренного климата категории размещения 3.1 по ГОСТ 15150 при температуре окружающей среды от -10°C до $+40^{\circ}\text{C}$. Консольное устройство применяется в сочетании с вытяжными устройствами ВУ-200 (см. рис.5). Возможно присоединение к консольному устройству рукава (шланга) диаметром 200 мм с воздухоприемной воронкой. Изделие устанавливается на стене, колонне и т.д., присоединяется непосредственно к воздуховоду.

Внимание!

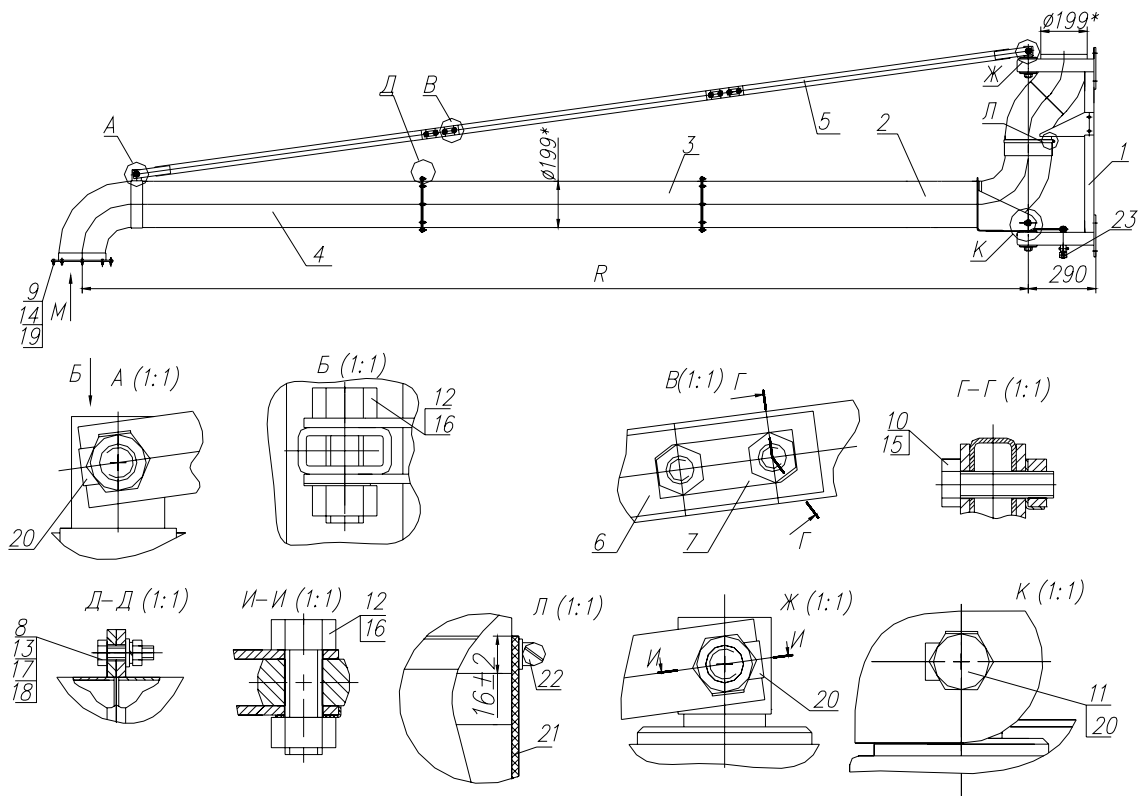
Масса присоединяемого к консольному устройству дополнительного устройства в месте присоединительного фланца не должна превышать 100 кг.

Возникающий при этом максимальный момент M от веса консольного устройства различной длины в сочетании с дополнительным вытяжным устройством при креплении к стене, колонне указан в Табл 1.

Табл. 1

Модель	КУ-2/200	КУ-3/160	КУ-4/160
$M, \text{H}^*\text{м}$	2500	3500	5200

Рис. 1



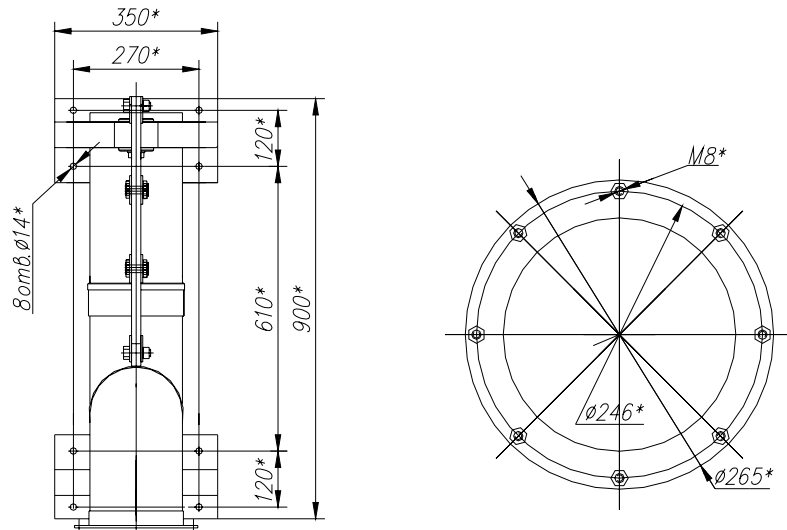
- | | |
|------------------------------------|-----------------------------------|
| 1-Узел поворотный | 13- Гайка М6. 8. 016 ГОСТ5915-70 |
| 2-Воздуховод внутренний | 14- Гайка М8. 8. 016 ГОСТ7805-70 |
| 3-Воздуховод | 15- Гайка М12. 8. 016 ГОСТ5915-70 |
| 4- Воздуховод наружный | 16- Гайка М16. 8. 016 ГОСТ5915-70 |
| 5-Растяжка | 17- Шайба 6. 016 ГОСТ11371-70 |
| 6-Накладка | 18- Шайба 6. 65Г 016 ГОСТ11371-70 |
| 7-Планка стопорная | 19-Шайба 8. 016 ГОСТ11371-70 |
| 8- Болт М6*20.58.016 ГОСТ7805-70 | 20-Шайба 16.ЭZn DIN 463 |
| 9- Болт М8*20.58.016 ГОСТ7805-70 | 21-Уплотнение |
| 10- Болт М12*40.58.016 ГОСТ7805-70 | 22-Хомут винтовой 190-210 |
| 11-Болт М16*20.58.016 ГОСТ7805-70 | 23-Гайка регулировки тормоза |
| 12-Болт М16*40.58.016 ГОСТ7805-70 | |

Табл. 2

Модель	Горизонтальный радиус охвата R*, м	Масса, кг
КУ-2/200	1,66	56,35
КУ-3/200	2,86	64,35
КУ-4/200	4,06	72,35

На рис.2 показаны присоединительные размеры монтажной площадки и фланца (см. вид М рис.1).

Рис. 2



2. Применение консольного устройства

2.1. Консольно-вытяжное устройство

В состав КВУ-200 входит консольное устройство КУ-200 поз.1 (см. рис.3) и вытяжное устройство ВУ-200 поз. 2. (см. паспорт на ВУ).

Рис. 3

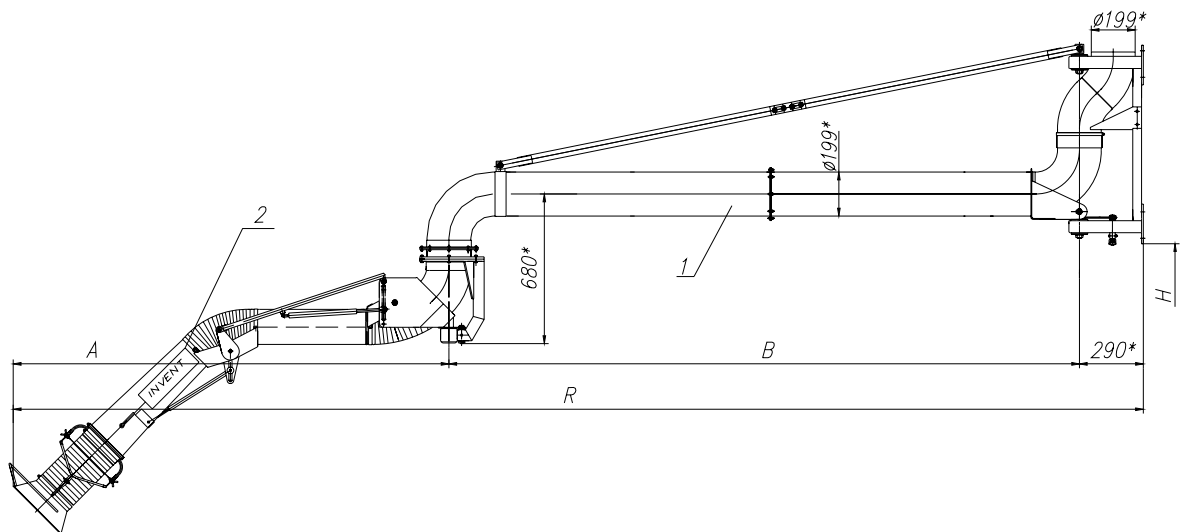


Табл. 3

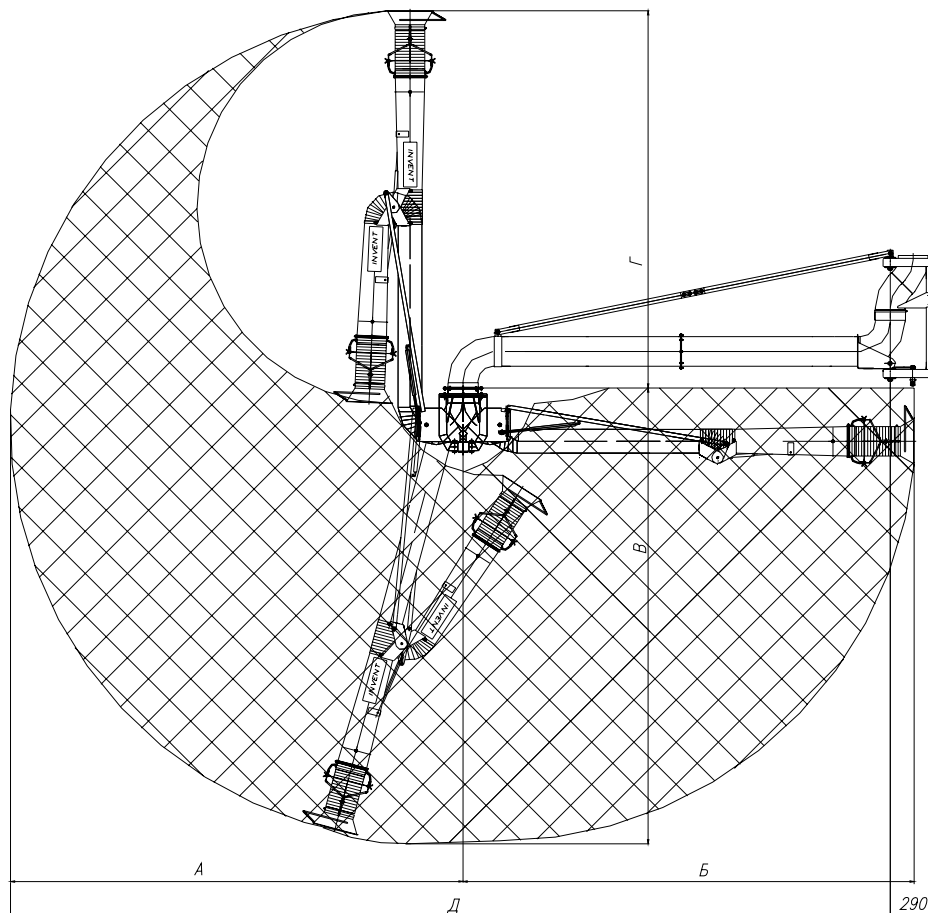
Модель	А, мм	В, мм	Максимальный радиус охвата R, м	Рекомендуемая высота установки Н, м	Масса, кг	Момент М, Н*м
КВУ-4/200	2140	1660	4,09	2,5-2,8	76,50	1500
КВУ-5/200	3020	1660	4,97	2,5-2,8	80,25	1800
КВУ-5,3/200	2140	2860	5,29	2,5-3,0	83,05	1900
КВУ-6,1/200	3020	2860	6,17	2,5-3,0	87,15	2300
КВУ-7,3/200	3020	4060	7,37	2,5-3,2	93,65	2700
КВУ-8,2/200	3850	4060	8,20	2,5-3,2	97,25	3200

Максимальный момент М от веса КВУ при установке на стену (колонну) указан в табл. 3.

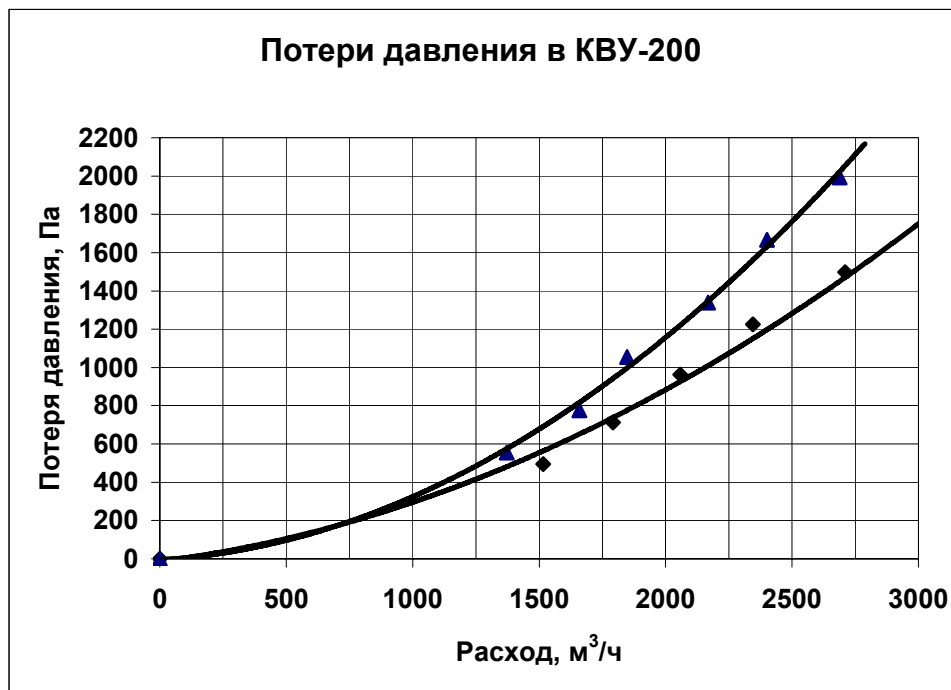
Табл. 4. Рабочая зона

Модель	А, мм	Б, мм	В, мм	Г, мм	Д, мм
КВУ-4/200	2050	2050	2200	3875	3875
КВУ-5/200	2910	2910	3080	4735	4735
КВУ-5,3/200	2050	2050	2200	5075	5075
КВУ-6,1/200	2910	2910	3080	5935	5935
КВУ-7,3/200	2910	2910	3080	2870	6920
КВУ-8,2/200	3770	3770	3940	3730	7780

Рис. 6



Диапазон потерь давления в рабочих зонах КВУ.



Примечание.

Предприятие-изготовитель вправе вносить изменения в конструкцию изделия с целью улучшения потребительских характеристик.

3. Комплект поставки

Консольное устройство поставляется одним транспортным местом.

1. Консольное устройство КУ 1 шт.
2. Паспорт..... 1 шт.
3. Упаковка..... 1 шт.

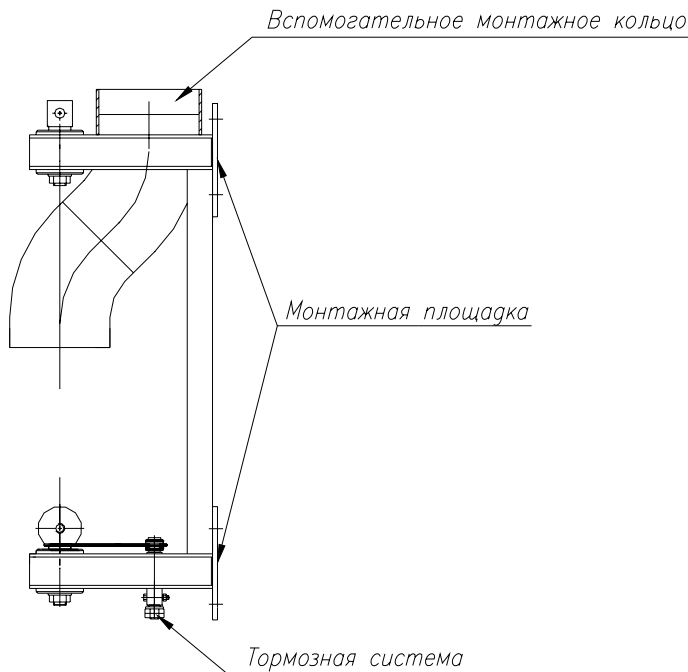
4. Сведения по монтажу

Вытяжное устройство ВУ-200 поставляется в собранном и отрегулированном виде. Консольное устройство КУ-200 собирается и монтируется на месте установки (см. рис. 1).

4.1. Установка КУ на стену, колонну

1. Поворотный узел (рис.5) устанавливается на необходимой высоте (не менее 2,5 м от нижней точки) монтажной площадкой к стене. Размеры площадки даны на рис.2. Для нормальной работы КУ необходимо обеспечить вертикальное положение оси вращения поворотного узла. Необходимо уровнем проконтролировать вертикальность поверхности монтажной площадки или горизонтальность поверхности торца вспомогательного монтажного кольца. Отклонение от горизонтальности (вертикальности) допускается не более 0,5 градуса.
2. Устанавливается резиновое уплотнение (см. вид Л рис.1).
3. Устанавливается внутренний воздуховод поз.2 рис.1. Необходимо обратить особое внимание на установку стопорных шайб поз. 20 рис.1. Для облегчения монтажа предусмотрена возможность опускания внутреннего воздуховода и последующих воздуховодов в наклонное положение. Конструкция стягивается болтами.
4. Собирается и присоединяется к поворотному узлу система растяжек, состоящая из трубы, двух растяжек, накладок, болтовых соединений (см.рис.1 вид В, Ж, сечения Г-Г, И-И). Необходимо обратить особое внимание на установку стопорных планок поз. 7 рис.1.
5. Собранная растяжка присоединяется к отводу или к патрубку (при установке катушки) поз. 4 (см. вид А, Б рис.1). При этом система воздуховодов выставляется в горизонтальное положение. Необходимо обратить особое внимание на установку стопорных шайб поз. 20.
6. Окончательно затягиваются все болтовые соединения и отгибаются стопорные шайбы и планки.
7. К собранному консольному устройству КУ-200 присоединяется вытяжное устройство ВУ-200. Полное описание присоединения ВУ приводится в паспорте на ВУ. Присоединение катушки соответствует рис.7.
8. После сборки консольного устройства производится плавная, равномерная регулировка усилий тормозов в поворотном узле с помощью гайки и контргайки (см. рис.5) поз. 23 (см. рис.1). При правильной настройке не должно быть самопроизвольного вращения изделия.

Рис. 5



При креплении КУ к стене, колонне требуются:

Болт (анкер) М12 с классом прочности не менее 6.8...	8 шт.
Гайка М12 .8.016 ГОСТ 5915-70.....	8 шт.
Шайба 12 .016.ГОСТ 11371-70.....	8 шт.

5. Техническое обслуживание

В процессе длительной активной эксплуатации изделия может возникнуть необходимость в регулировке некоторых узлов. Рекомендуется периодически проверять болтовые соединения. Тормозные усилия в поворотном узле КУ регулируются гайкой с контргайкой (см. рис. 5).

Подробная информация по техническому обслуживанию вытяжного устройства дана в паспорте на ВУ.

6. Упаковка, хранение, транспортировка

1. Консольные устройства поставляются в упакованном виде, без консервации.
2. Упаковка изделия соответствует общим требованиям ГОСТ 23170-78. В части защиты изделия от климатических факторов внешней среды категория упаковки 2, в части защиты от механических факторов упаковка соответствует условиям транспортирования «средние».
3. Консольные устройства следует транспортировать и хранить в условиях, исключающих их механическое повреждение.
4. Консольные устройства следует хранить в закрытых или других помещениях с естественной вентиляцией без искусственно регулируемых климатических условий, при которых колебания температуры и влажности воздуха существенно меньше, чем на открытом воздухе, расположенные в макроклиматических районах с умеренным и холодным климатом (группа условий хранения 2 ГОСТ 15150).

7. Гарантийные обязательства

Гарантийный срок эксплуатации консольного устройства при соблюдении потребителем правил транспортировки, хранения и условий категории размещения – 12 месяцев со дня продажи.

В течение срока гарантии предприятие-изготовитель обязуется безвозмездно устранять неисправности или заменить изделие и его составные части.

При нарушении потребителем правил транспортировки, хранения или условий категории размещения предприятие-изготовитель ответственности не несет.

8. Свидетельство о приемке

Консольное устройство _____ Заводской № _____

изготовлено и принято в соответствии с обязательными требованиями государственных стандартов, действующей технической документацией и признано годным для эксплуатации.

Дата выпуска _____

Начальник ОТК _____
Подпись, дата _____ Инициалы, фамилия _____

9. Адрес предприятия-изготовителя

ЗАО «Промышленная группа «ИнВент»
188644, Ленинградская обл. Всеволожский район, г. Всеволожск,
7-й км шоссе Дорога жизни
(812) 327-28-50, 327-37-90
www.pg-invent.ru