

Консольно-вытяжные устройства

КВУ-4/200

КВУ-6,1/200

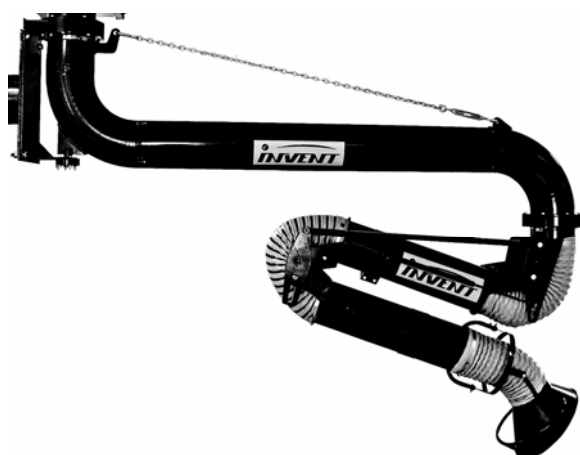
КВУ-5/200

КВУ-7,3/200

КВУ-5,3/200

КВУ-8,2/200

ПАСПОРТ И ИНСТРУКЦИЯ ПО ЭКСПЛУАТАЦИИ



КС 280.00.00.00 ПС

Содержание

1. Основные сведения об изделии	3
2. Основные технические данные	4
2.1. Рабочая зона	4
3. Комплект поставки	6
4. Сведения по монтажу	6
5. Техническое обслуживание	6
6. Упаковка, хранение, транспортировка	7
7. Гарантийные обязательства	7
8. Свидетельство о приемке	7
9. Адрес предприятия-изготовителя	7

Внимание! Перед эксплуатацией изделия необходимо внимательно ознакомиться с настоящим документом!

Настоящий паспорт является основным эксплуатационным документом, включающим в себя техническое описание, технические данные и указания по монтажу, регулированию и эксплуатации консольно-вытяжного устройства.

1. Основные сведения об изделии

Консольно-вытяжное устройство соответствует ТУ 4863-002-58588810-2002, предназначено для эффективного удаления загрязненного воздуха и вредных веществ (пыли и газов), выделяющихся на стационарных и нестационарных рабочих местах в различных производствах (сварочных, литейных, металлообрабатывающих, при переработке пластмасс и т.д.). КВУ предназначено для эксплуатации в условиях умеренного климата категории размещения 3.1 по ГОСТ 15150 при температуре окружающей среды от -10°C до $+40^{\circ}\text{C}$. Изделие устанавливается на стене, колонне и т.д., присоединяется непосредственно к воздуховоду. КВУ состоит из консольного устройства КУ-200 (КУ-2/200, КУ-3/200, КУ-4/200) поз.1 и вытяжного устройства ВУ-200 (ВУ-2/200, ВУ-3/200, ВУ-4/200) поз.2.

Рис. 1

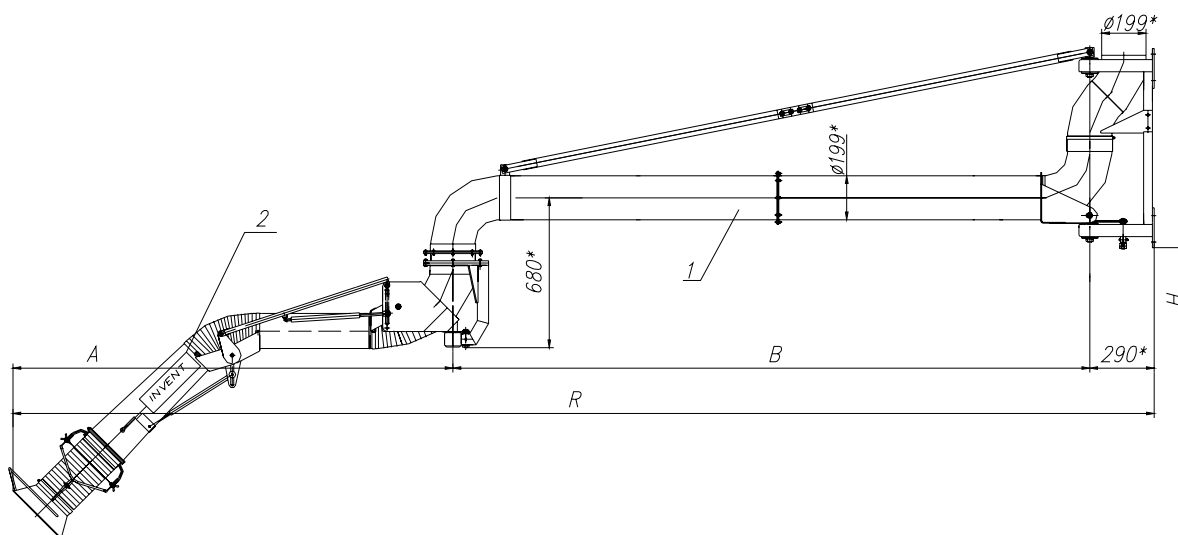


Табл. 1

Модель КВУ	Модель КУ	Модель ВУ	А, м	В, м	Р*, м	Масса КВУ, кг	Момент М, Нм
КВУ-4/200	КУ-2/200	ВУ-2/200	2,14	1,66	3,80	92,35	1600
КВУ-5/200	КУ-2/200	ВУ-3/200	3,02	1,66	4,97	96,35	1900
КВУ-5,3/200	КУ-3/200	ВУ-2/200	2,14	2,86	5,29	100,3	2000
КВУ-6,1/200	КУ-3/200	ВУ-3/200	3,02	2,86	6,17	104,4	2500
КВУ-7,3/200	КУ-4/200	ВУ-3/200	3,02	4,06	7,37	112,25	3200
КВУ-8,2/200	КУ-4/200	ВУ-4/200	3,85	4,06	8,20	116,25	4000

Максимальный момент М от веса КВУ при установке на стену (колонну) указан в табл.1. Полная информация по вытяжному устройству дана в паспорте на ВУ (КС 231.00.00.00 ПС). Полная информация по консольному устройству дана в паспорте на КУ (КС 270.00.00.00 ПС).

Примечание.

Предприятие-изготовитель вправе вносить изменения в конструкцию изделия с целью улучшения потребительских характеристик.

2. Основные технические данные

2.1. Рабочая зона

Рис. 2

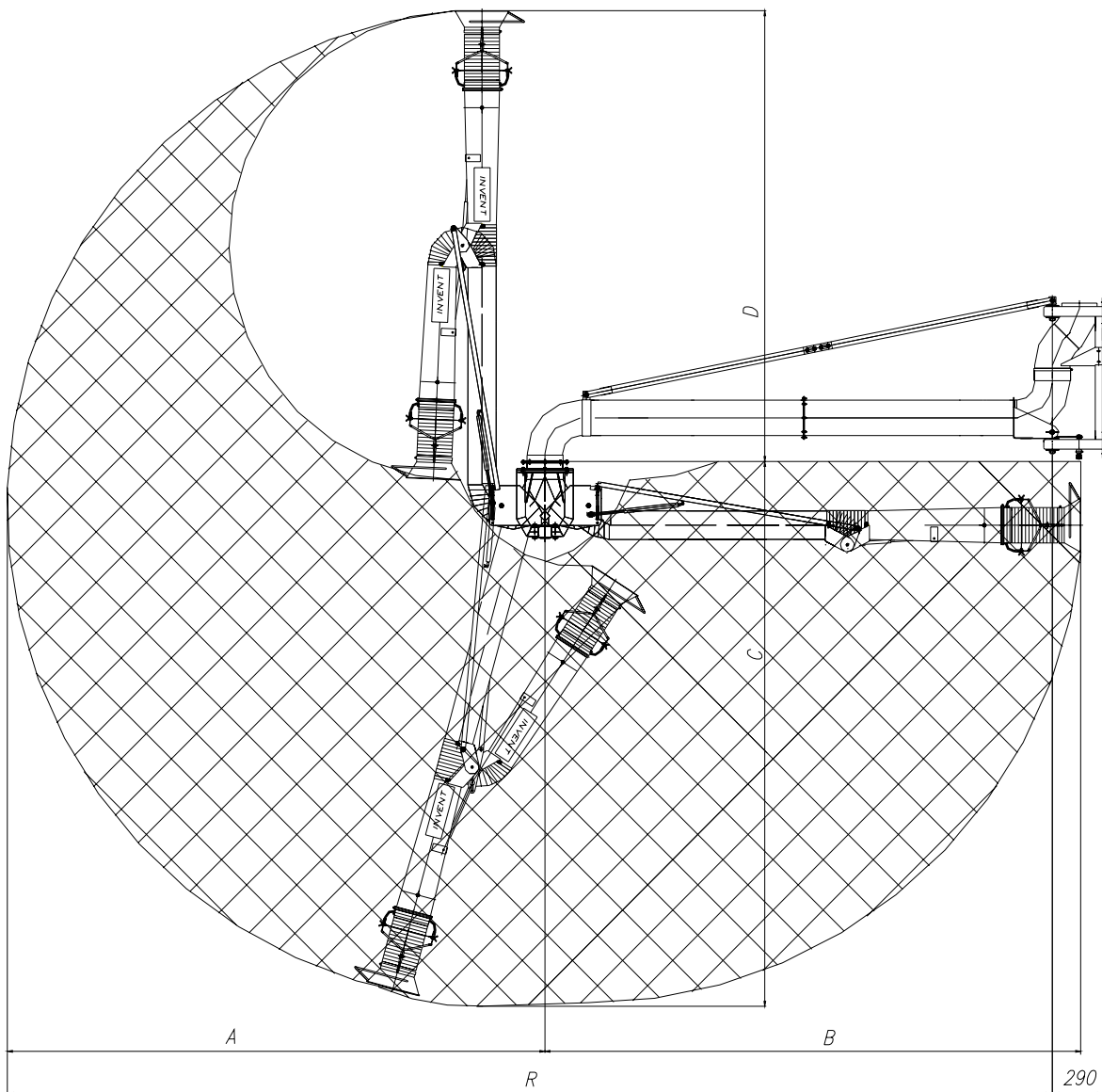
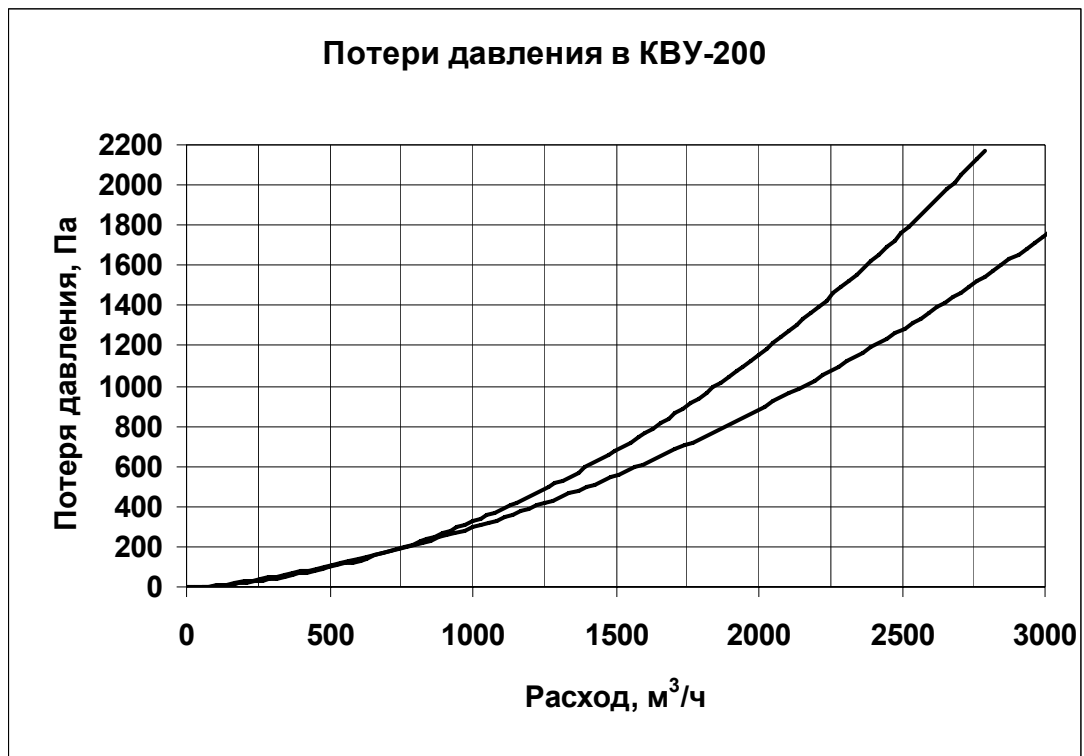


Табл. 2

Модель	A, м	B, м	C, м	D, м	R, м
КВУ-4/200	2,14	2,14	2,20	1,65	3,51
КВУ-5/200	3,02	3,02	3,08	2,53	4,68
КВУ-5,3/200	2,14	2,14	2,20	1,65	5,01
КВУ-6,1/200	3,02	3,02	3,08	2,53	5,88
КВУ-7,3/200	3,02	3,02	3,08	2,53	7,08
КВУ-8,2/200	3,85	3,85	3,94	3,26	7,91

Максимальный угол поворота консольного устройства КУ вокруг оси равен 180 градусам. Угол поворота вытяжного устройства ВУ вокруг оси не ограничен.

Диапазон потерь давления в рабочих зонах КВУ.



3. Комплект поставки

Консольно-вытяжное устройство поставляется в составе двух грузовых мест.

Грузовое место №1. Вытяжное устройство ВУ.

1. Вытяжное устройство ВУ 1 шт.
2. Паспорт..... 1 шт.
3. Упаковка..... 1 шт.

Грузовое место №2. Консольное устройство КУ.

1. Консольное устройство КУ 1 шт.
2. Паспорт..... 1 шт.
3. Упаковка..... 1 шт.

4. Сведения по монтажу

1. Вытяжное устройство ВУ поставляется в собранном и отрегулированном виде.
2. Консольное устройство КУ собирается и монтируется на месте установки.
3. Подробное описание по монтажу консольного устройства дано в п.4 паспорта на КУ (см. КС 270.00.00.00 ПС).
4. К собранному консольному устройству присоединяется вытяжное устройство. Полное описание присоединения вытяжного устройства приводится в паспорте на ВУ (КС 231.00.00.00 ПС).

После сборки консольно-вытяжного устройства производится плавная, равномерная регулировка усилий тормозов в поворотном узле КУ с помощью гайки и контргайки, а затем производится регулировка усилий тормозов в поворотном узле вытяжного устройства. При правильной настройке не должно быть самопроизвольного вращения изделия.

При креплении КВУ к стене, колонне требуются:

- | | |
|--|-------|
| Болт (анкер) М12 с классом прочности не менее 6.8... | 8 шт. |
| Гайка М12 .8.016 ГОСТ 5915-70..... | 8 шт. |
| Шайба 12 .016.ГОСТ 11371-70..... | 8 шт. |

5. Техническое обслуживание

В процессе длительной активной эксплуатации изделия может возникнуть необходимость в регулировке некоторых узлов. Рекомендуется периодически проверять болтовые соединения. Тормозные усилия в поворотном узле КУ регулируются гайкой с контргайкой (см. паспорт на КУ). Подробная информация по техническому обслуживанию вытяжного устройства дана в паспорте на ВУ.

6. Упаковка, хранение, транспортировка

1. Консольно-вытяжные устройства поставляются в упакованном виде, без консервации.
2. Упаковка изделия соответствует общим требованиям ГОСТ 23170-78. В части защиты изделия от климатических факторов внешней среды категория упаковки 2, в части защиты от механических факторов упаковка соответствует условиям транспортирования «средние».
3. Консольно-вытяжные устройства следует хранить в закрытых или других помещениях с естественной вентиляцией без искусственно регулируемых климатических условий, при которых колебания температуры и влажности воздуха существенно меньше, чем на открытом воздухе, расположенные в макроклиматических районах с умеренным и холодным климатом (группа условий хранения 2 ГОСТ 15150).

7. Гарантийные обязательства

Гарантийный срок эксплуатации консольно-вытяжного устройства при соблюдении потребителем правил транспортировки, хранения и условий категории размещения – 12 месяцев со дня продажи.

В течение срока гарантии предприятие-изготовитель обязуется безвозмездно устранять неисправности или заменить изделие и его составные части.

При нарушении потребителем правил транспортировки, хранения или условий категории размещения предприятие-изготовитель ответственности не несет.

8. Свидетельство о приемке

Консольно-вытяжное устройство КВУ _____ Заводской № _____

в составе ВУ _____

КУ _____

изготовлено и принято в соответствии с обязательными требованиями государственных стандартов, действующей технической документацией и признано годным для эксплуатации.

Дата выпуска _____

Начальник ОТК _____

Подпись, дата

Инициалы, фамилия

9. Адрес предприятия-изготовителя

ЗАО «Промышленная группа «ИнВент»
188644, Ленинградская обл. Всеволожский район, г. Всеволожск,
7-й км шоссе Дорога жизни
(812) 327-28-50, 327-37-90
www.pg-invent.ru