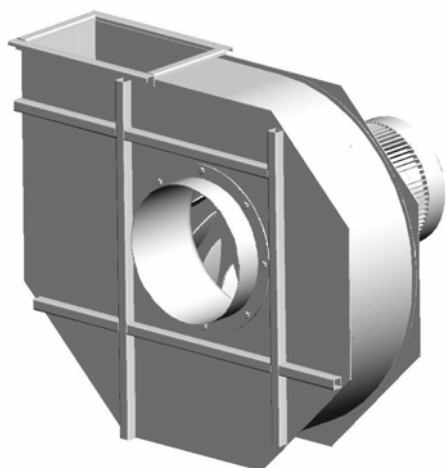


Радиальные вентиляторы среднего давления

РВС-2,2
РВС-2,2/1
РВС-4

ПАСПОРТ И ИНСТРУКЦИЯ ПО ЭКСПЛУАТАЦИИ



САВ 110.00.00 ПС

Содержание

1. Назначение	3
2. Основные технические данные и характеристики	3
3. Меры безопасности	7
4. Подготовка к работе и порядок работы.....	9
5. Техническое обслуживание	10
6. Упаковка, хранение, транспортировка	11
7. Гарантийные обязательства	11
8. Комплект поставки	11
9. Свидетельство о приемке	11
10. Адрес предприятия-изготовителя	11

Настоящий паспорт является основным эксплуатационным документом, объединяющим техническое описание, технические данные и указания по эксплуатации радиальных вентиляторов среднего давления

PBC-2,2

PBC-2,2/1

PBC-4.

1. Назначение

Вентиляторы предназначены для перемещения воздуха и других невзрывоопасных газовых смесей, агрессивность которых по отношению к углеродистым сталям обыкновенного качества не выше агрессивности воздуха, не содержащих липких веществ, волокнистых материалов, с содержанием пыли и других твердых примесей не более 100 мг/м³, с температурой не выше 80°C. Вентиляторы применяются в системах вентиляции и кондиционирования и для производственных нужд.

Вентиляторы предназначены для эксплуатации в условиях умеренного климата 3-й категории размещения по ГОСТ 15150 при температуре окружающей среды от -10 до +40°C.

2. Основные технические данные и характеристики

2.1. Основные технические данные вентиляторов приведены в табл.1.

Табл.1

Тип вентилятора	Рекомендуемый режим работы		Электродвигатель					
	Полное давление, Па	Производительность, м ³ /ч	Тип	Мощность, кВт	Напряжение, В	Частота тока, Гц	Частота вращения, об/мин	Масса, кг
PBC-2,2	3130 - 660	0 - 5090	AIP80B2	2,2	380	50	2870	42,0
PBC-2,2/1	3130 - 660	0 - 5090	AIRE80C2	2,2	220	50	2870	42,0
PBC-4	3420 - 1020	0 - 6400	AIP100S2	4	380	50	2850	55,8

2.2. Аэродинамические характеристики вентиляторов представлены на Рис. 1–2.

Рис.1

Характеристика радиального вентилятора среднего давления РВС-2,2
РВС-2,2/1

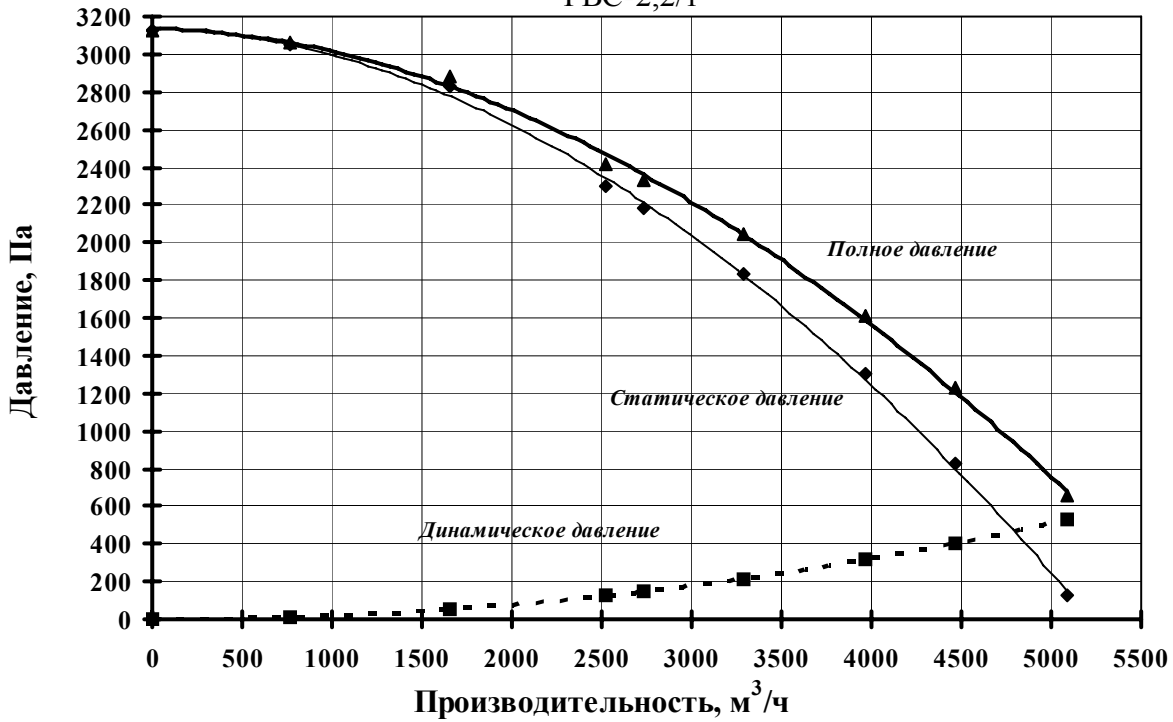
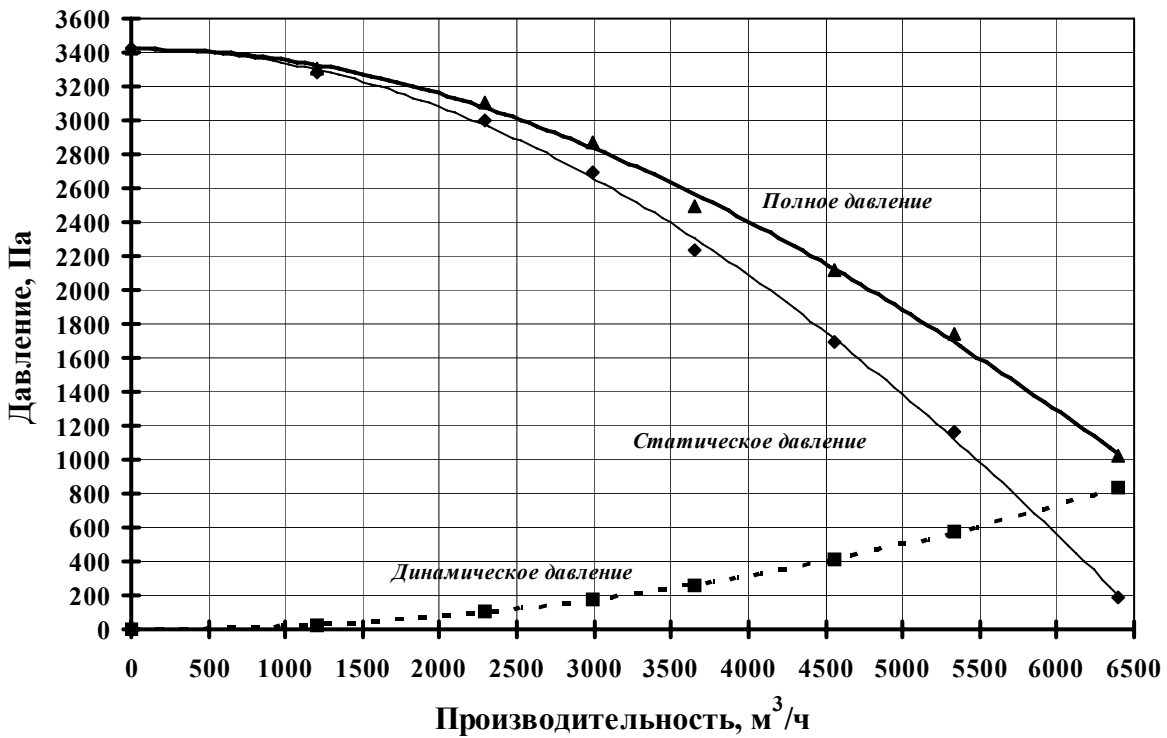


Рис.2

Характеристика радиального вентилятора среднего давления РВС-4



2.3. Спиральный корпус вентилятора выполнен сварным из листовой углеродистой стали и имеет порошковое полимерное покрытие.

Алюминиевое рабочее колесо посажено на вал электродвигателя, направление вращения – правое. Конструкция вентилятора позволяет устанавливать спиральный корпус под различными углами установки (от 0 до 315° с шагом 45°) нагнетательного отверстия вентилятора относительно исходного нулевого положения. Базовое положение корпуса вентилятора – нагнетательное отверстие вертикально вверх (Пр0°) (рис. 3).

Рис. 3



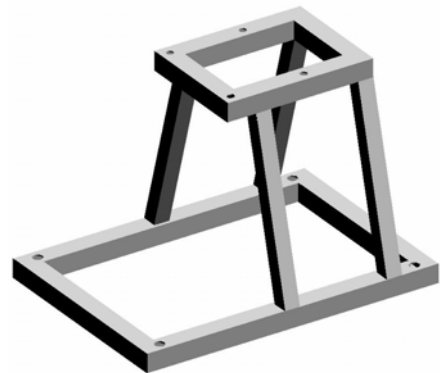
2.4. Для монтажа вентилятора на стену предусмотрены кронштейны (рис.4), для стационарной установки на пол – подставка (рис.5).

Кронштейны и подставка в комплект поставки не входят и заказываются отдельно.

Рис.4



Рис.5



2.5. Габаритные, присоединительные и установочные размеры вентилятора представлены на рис.6 и в табл.2.

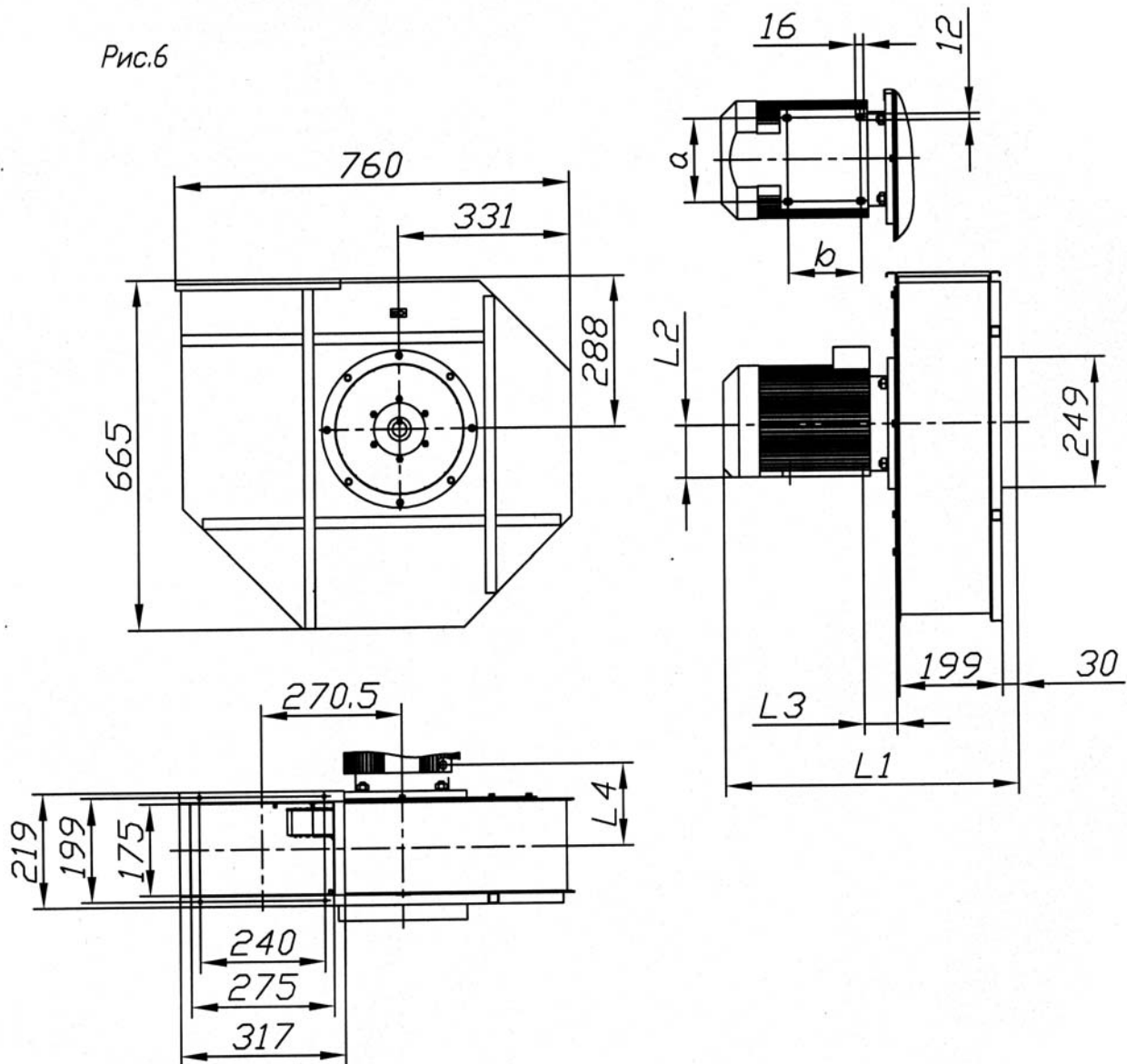


Табл.2

Тип вентилятора	L1, мм	L2, мм	L3, мм	L4, мм	a, мм	b, мм
РВС-2,2	493	80	50	143,5	125	100
РВС-2,2/1	493	80	50	143,5	125	100
РВС-4	533	100	63	156,5	160	112

Варианты установки вентилятора на кронштейне представлены на рис. 7, 8 и в табл.3.

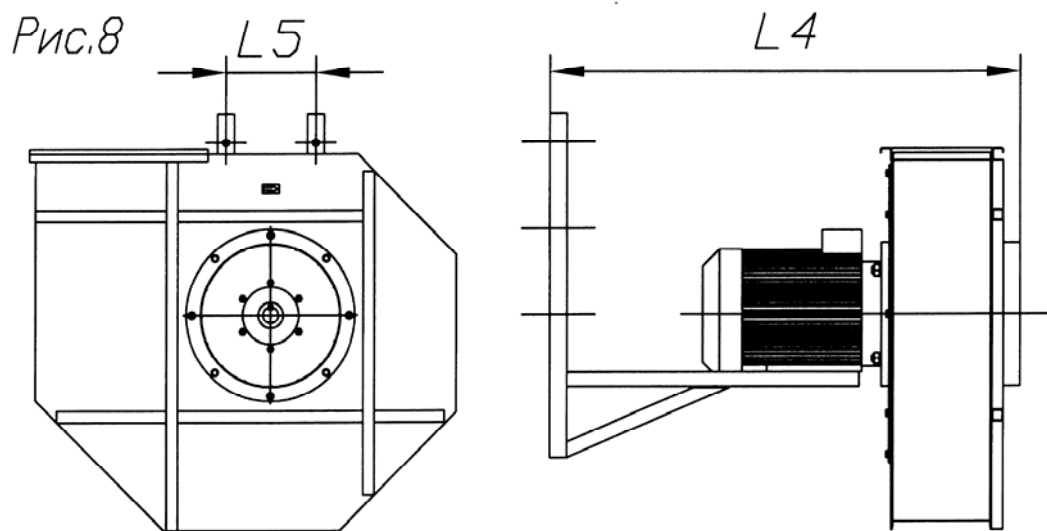
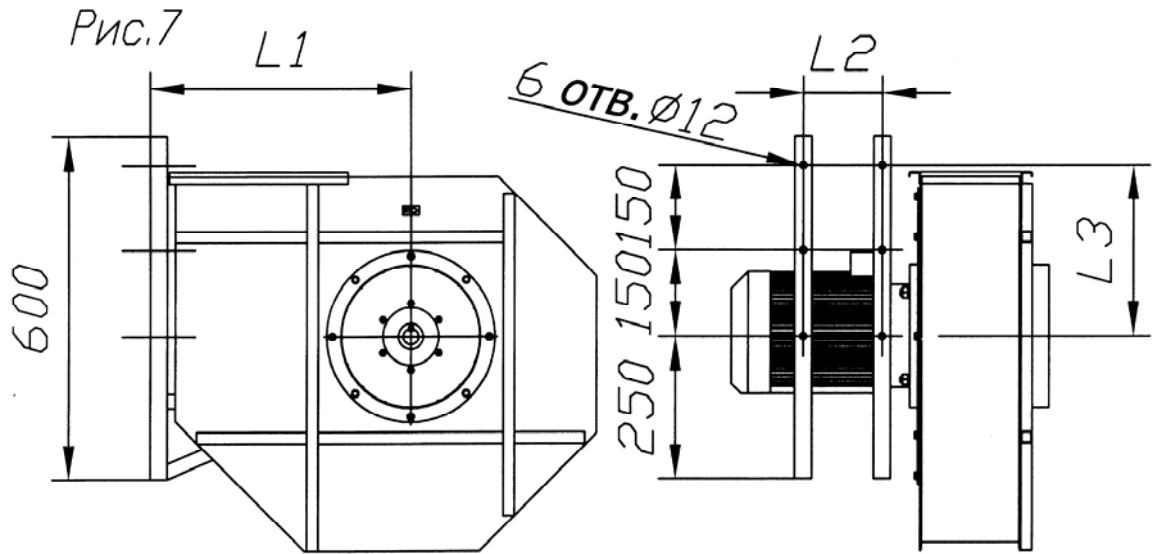


Табл.3

Тип вентилятора	L1, мм	L2, мм	L3, мм	L4, мм	L5, мм
РВС-2,2	430...480	100	320	798...823	125
РВС-2,2/1	430...480	100	320	798...823	125
РВС-4	430...462	112	300	798...836	160

3. Меры безопасности

3.1. При подготовке вентилятора к работе и при его эксплуатации должны соблюдаться общие и специальные правила техники безопасности, в том числе «Правила устройства электроустановок»; «Электродвигатели и пускорегулирующие аппараты»; «Правила устройства электроустановок потребителей и правила техники безопасности при эксплуатации электроустановок потребителей».

3.2. К монтажу и эксплуатации вентилятора допускаются лица, прошедшие инструктаж по технике безопасности, изучившие правила эксплуатации и устройство вентилятора.

3.3. Во всех случаях работник, включающий вентилятор, обязан предварительно принять меры по прекращению всяких работ по обслуживанию (ремонт, очистке и т.д.) данного вентилятора и оповестить персонал о пуске.

3.4. В месте установки вентилятора должен быть обеспечен свободный доступ к зонам его обслуживания.

3.5. Вентиляционная система должна иметь устройство, предохраняющее от попадания в вентилятор посторонних предметов.

3.6. При испытании, наладке и работе вентилятора всасывающее и нагнетательное отверстия должны быть ограждены так, чтобы исключить травмирование людей.

3.7. Монтаж электрооборудования должен выполняться в соответствии с требованиями «Правил устройства электроустановок», гл. 1.7 «Заземление и защитные меры электробезопасности» и гл. 5.3 «Электродвигатели и их коммутационные аппараты».

3.8. Значение сопротивления между заземляющим болтом и каждой доступной прикосновению металлической токоведущей частью изделия, которая может оказаться под напряжением, не должно превышать 0,1 Ом по ГОСТ 12.2.007.0.

3.9. Обслуживание и ремонт вентилятора допускается производить только после отключения его от электросети и полной остановки вращающихся частей.

3.10. Место установки вентилятора должно выбираться таким образом, чтобы уровни шума и вибрации, создаваемые вентиляционной системой на рабочих местах, не превышали значений, указанных в ГОСТ 12.1.003 и ГОСТ 12.1.012. В случае превышения указанных значений конструкцией вентиляционных систем должны быть предусмотрены средства его снижения по СНиП 11-12-77, ГОСТ 26568, ГОСТ 12.1.029 до нормированных значений.

3.11. В процессе эксплуатации необходимо систематически производить техническое обслуживание и профилактический осмотр в соответствии с п.5 настоящего паспорта.

4. Подготовка к работе и порядок работы

4.1. Монтаж.

4.1.1. Монтаж вентиляторов должен производиться в соответствии с требованиями настоящего паспорта и проектной документации.

4.1.2. Вентилятор должен быть подключен к электрической сети через магнитный пускатель в комплекте с тепловым реле, соответствующим номинальному току электродвигателя.

4.1.3. Конструкция вентилятора допускает варианты монтажа с любым пространственным расположением вала электродвигателя.

4.1.4. При монтаже вентилятора необходимо:

- осмотреть вентилятор, убедиться в отсутствии внутри него посторонних предметов;
- убедиться в легком и плавном, без посторонних шумов, касаний и заеданий вращении рабочего колеса;
- проверить сопротивление изоляции электродвигателя. Двигатели, имеющие сопротивление изоляции менее 5Мом должны быть подвергнуты сушке;
- закрепить вентилятор;
- заземлить вентилятор. Проверить соответствие напряжения питающей сети электродвигателю;
- оградить всасывающее и нагнетающее отверстия вентилятора;
- кратковременным включением вентилятора проверить соответствие направления вращения рабочего колеса направлению стрелки на корпусе. Если соответствия нет – изменить направление вращения рабочего колеса переключением фаз на клеммах электродвигателя;
- подсоединить вентилятор к всасывающему и нагнетающему воздухопроводам.

4.2. Пуск.

4.2.1. При пуске вентилятора и во время его работы все работы на вентиляторе и воздухопроводах по их обслуживанию должны быть прекращены.

4.2.2. Для проверки работоспособности смонтированного вентилятора производят пробный пуск. Включить вентилятор, проверить его работу: при отсутствии посторонних шумов, стуков, повышенной вибрации и других дефектов, вентилятор включается в нормальную работу.

5. Техническое обслуживание

5.1. В процессе эксплуатации вентилятора периодически необходимо проводить:

- внешний осмотр вентилятора с целью выявления механических повреждений;
- проверку состояния болтовых соединений и крепления вентилятора;
- проверку надежности заземления вентилятора;
- проверку состояния и крепления рабочего колеса, при необходимости очищать рабочее колесо и внутреннюю полость вентилятора от загрязнений.

5.2. Средний ресурс вентилятора до капитального ремонта не менее 20000 ч.

5.3. Учет технического обслуживания:

Дата	Количество часов работы с начала эксплуатации или после ремонта	Вид технического обслуживания	Замечания о техническом состоянии изделия	Должность, фамилия, подпись ответственного лица

